

Перв. примен.

Справ. №

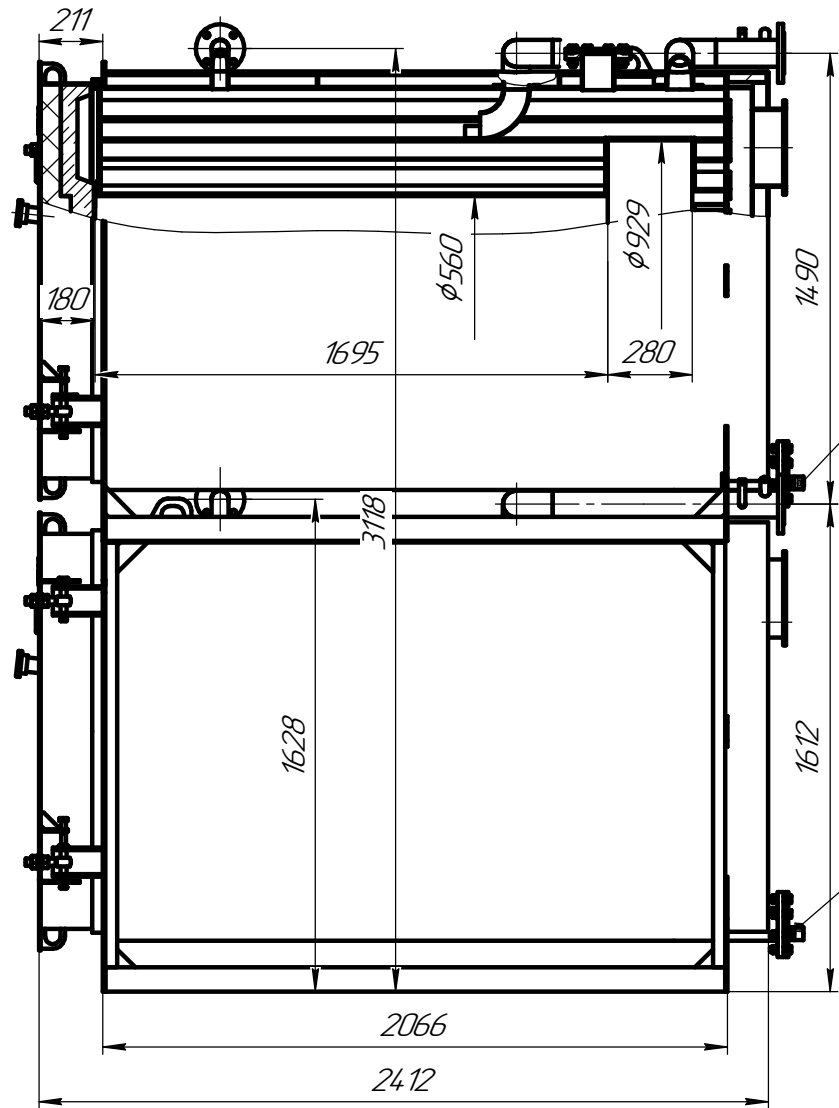
Подп. и дата

Инд. № дробл.

Взам. инв. №

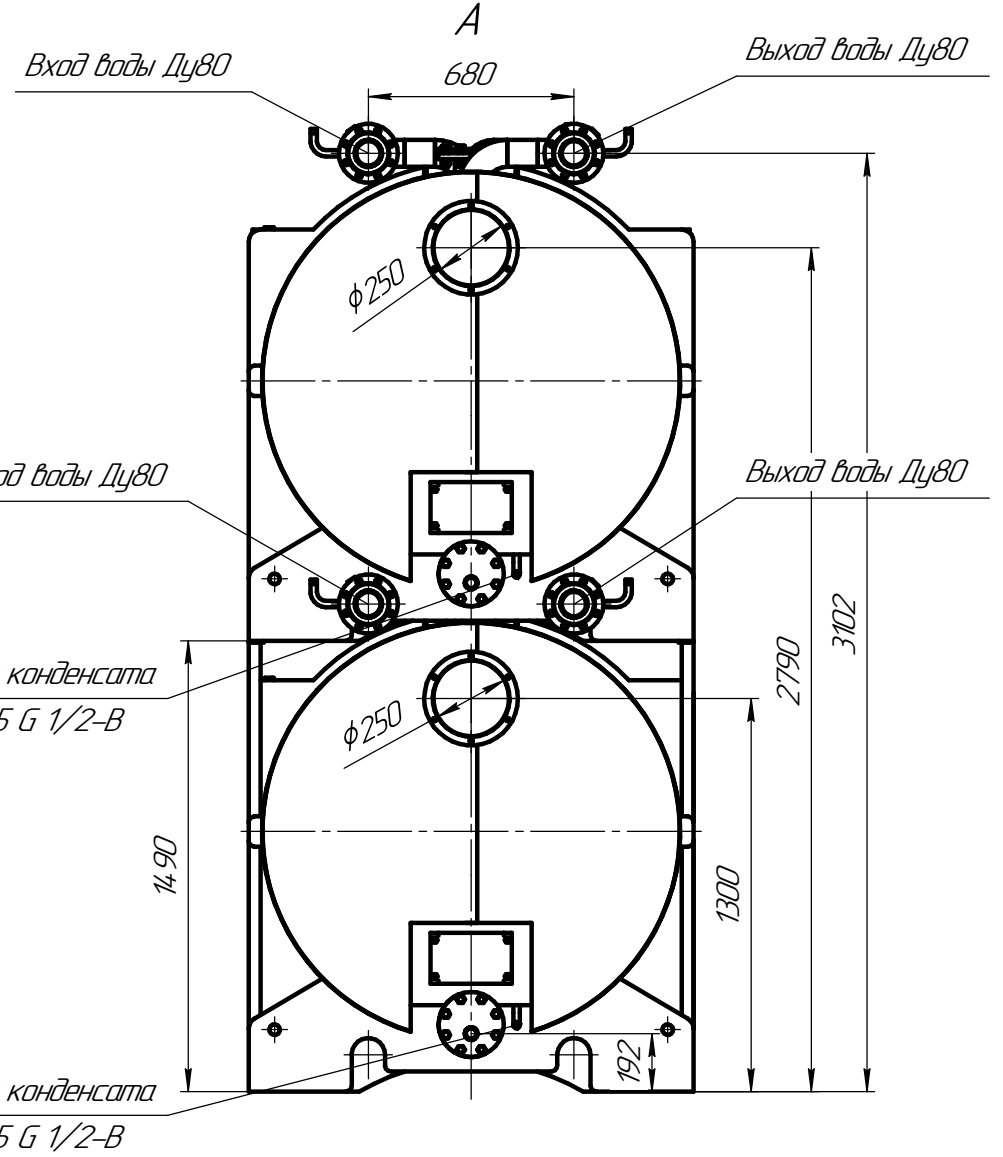
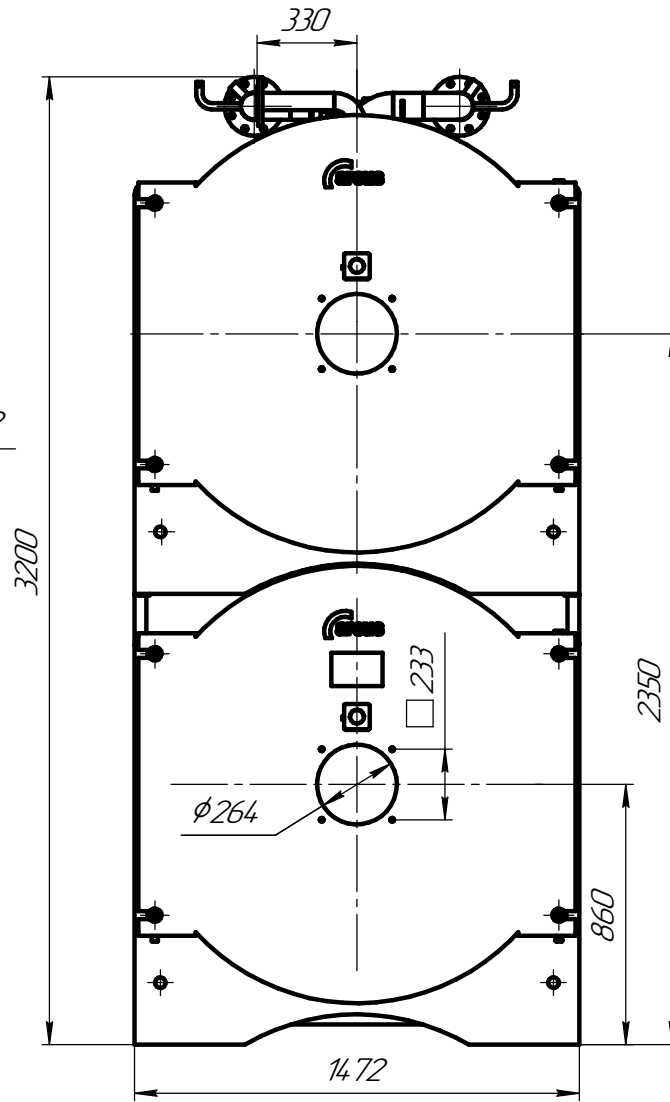
Подп. и дата

Инд. № подл.



Слив Ду 32
G 1 1/4-B

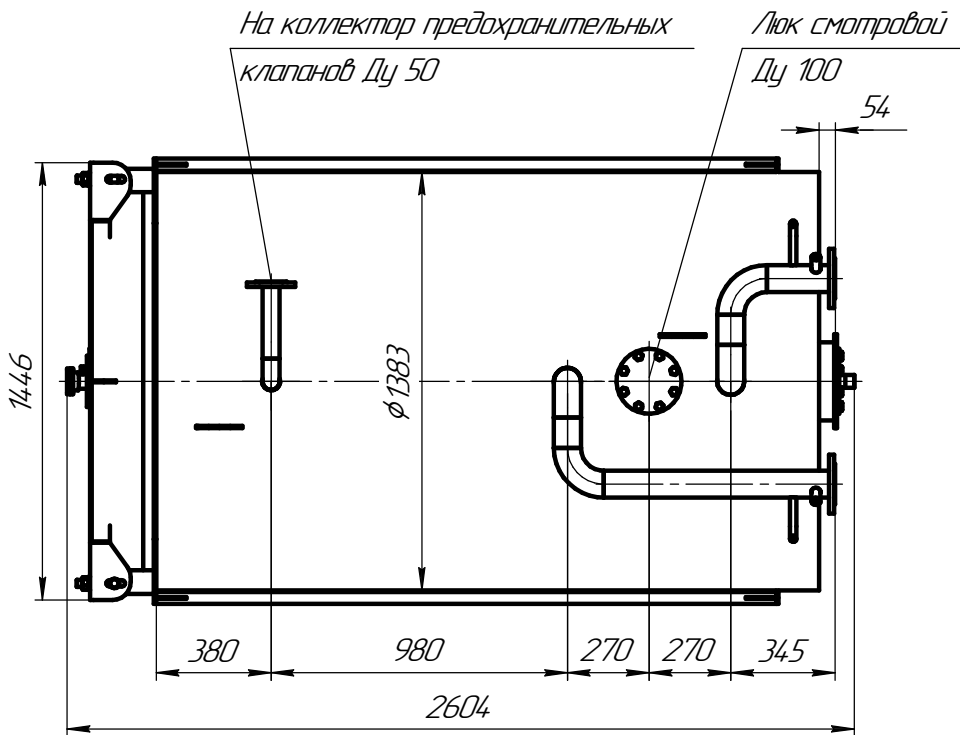
Слив Ду 32
G 1 1/4-B



Технические характеристики

Назначение: для нагрева воды в отопительных системах;

- 1. Тип котла - водогрейный, стальной, жаротрудный трехходовый; 16
- 2. Теплопроизводительность, МВт; 1,6
- 3. Вид топлива - природный газ (мазут);
- 4. Средний эксплуатационный КПД, % - природный газ; 94
- 5. Температура нагрева воды, °C, не более; 115
- 6. Рабочее давление воды на выходе из котла, МПа, не более; 0,6
- 7. Водяной объем котла, м³; 3,2
- 8. Расход воды через котел (при работе 2-х котлов) м³/час (норм./мин); 28/16
- 9. Гидравлическое сопротивление, кПа (мбар); 8,2 (82)
- 10. Аэродинамическое сопротивление, Па, не более; 4,20
- 11. Площадь нагрева, м²; 55,8
- 12. Габаритные размеры по ошибке котла, мм:
 - длина; 2604
 - ширина; 1472
 - высота; 3200
- 13. Масса котла без воды, кг; 4100



Изм.	Лист	№ докум.	Подп.	Дата	Котел ARCUS IGNIS F-2-1600 (КВа-1,6ГМ) Чертеж общего вида	Лист	Масса	Масштаб
Разраб.							4100	1:25
Пров.						Лист		Листов 1
Т.контр.								
И.контр.								
Утв.								